

## iQ700, Waschmaschine, Frontlader, 10 kg, 1600 U/min. WG56B2A90



Die intelligente Waschmaschine mit Antiflecken-System, SpeedPack XL, i-Dos und Waschmittel-Scan powered by Home Connect.

- ✓ i-Dos: dosiert Waschmittel und Wasser in der exakten Menge.
- ✓ i-Dos mit Waschmittel-Scan: dosiert automatisch und mit höchster Präzision, Wäsche für Wäsche.
- ✓ speedPack XL: Programme beschleunigen, die Dauer einstellen oder in nur 15 Min. waschen.
- ✓ Home Connect App (Android und iOS): bediene deine Waschmaschine von wo du willst, wann du willst.
- ✓ Fernüberwachung: behalte deine Waschmaschine stets im Auge.

### Ausstattung

#### Technische Daten

Energieeffizienzklasse: .....	A
Gewichteter Energieverbrauch in kWh pro 100 Waschzyklen im Programm eco 40-60 (EU 2017/1369): .....	51 kWh
Maximale Beladungsmenge: .....	10.0 kg
Wasserverbrauch in Litern im eco-Programm pro Betriebszyklus (EU 2017/1369): .....	49 l
Dauer des Programms eco 40-60 in Stunden und Minuten bei Nennkapazität (EU 2017/1369): .....	3:55 h
Schleudereffizienzklasse des Programms eco 40-60 (EU 2017/1369): .....	A
Geräusch-Effizienzklasse: .....	A
Geräuschwert: .....	72 dB(A) re 1 pW
Bauform: .....	Freistehend
Höhe der Arbeitsplatte: .....	-5 mm
Abmessungen des Gerätes: .....	845 x 598 x 590 mm
Nettogewicht: .....	82.8 kg
Anschlusswert: .....	2300 W
Absicherung: .....	10 A
Spannung: .....	220-240 V
Frequenz: .....	50-60 Hz
Länge Anschlusskabel: .....	160.0 cm
Türöffnung: .....	Links
Rollen: .....	Nein
EAN-Nummer: .....	4242003930618
Gerätetyp: .....	Freistehend



### Sonderzubehör

WX975600	Bodenbefestigung
WZ10131	Zulauf-Verlängerung
WZWP20W	Podest mit Auszug, Waschmaschine, cubic

# iQ700, Waschmaschine, Frontlader, 10 kg, 1600 U/min. WG56B2A90

## Ausstattung

### Leistung und Verbrauch

- Energieeffizienzklasse<sup>1</sup>: A
- Stromverbrauch<sup>2</sup> / Wasserverbrauch<sup>3</sup>: 51 kWh / 49 Liter
- Nennkapazität: 1 - 10 kg
- Programmlaufzeit<sup>4</sup>: 3:55 h:min
- Schleudereffizienzklasse: A
- Schleuderdrehzahl<sup>\*\*</sup>: 400 - 1600 U/Min.
- Geräuschwert: 72 dB (A) re 1 pW
- Geräuscheffizienzklasse: A

### Programme

- Standardprogramme: Baumwolle, Pflegeleicht, Fein/Seide, Wolle-Handwäsche
- Automatikprogramm
- smartFinish: Dampfprogramm für trockene Kleidungsstücke zur Reduzierung des Bügelaufwands
- Hygiene Plus: Saubere Wäsche und effektive Beseitigung von Keimen
- Automatikprogramm: Sensorgesteuertes Waschen und Dosieren
- Zusätzliche Programme über Home Connect: Kopfkissen, Hemden, Hygiene, Drum clean & Erinnerungsfunkt., Automatik Sanft, Jeans/dunkle Wäsche
- Spezialprogramme: Automatik, Outdoor/Imprägnieren, Schleudern / Abpumpen, powerSpeed 59', Schnell/Mix, Spülen, Super 30'/15', App, smartFinish

### Optionen

- Home Connect: Fernsteuerung, Energiemanagement, Ferndiagnose oder Programm Download. Halten Sie Ihre Hausgeräte dank Firmware-Update immer auf dem neuesten Stand.
- Waschmittel-Scan: Automatische Einstellung der Wasserhärte und Waschmitteldosierung
- Fleckenaomatik: standardmäßig 6 Flecken-Optionen und 10 weitere über die HomeConnect-App
- Mini Load: wasche Einzelteile und kleine Wäscheposten schnell und effizient im optimalen Programm
- touchControl-Tasten: Ein/Aus, Fertig in, Fleckenauswahl, i-DOS 2.0 1, i-DOS 2.0 2, Kindersicherung, Memory, Fernstart, Start / Pause mit Nachlegefunktion, Temperatur, varioSpeed, Vorwäsche, Drehzahlabwahl, Wasser Plus & Extra Spülen/ohne Schleudern

### Komfort und Sicherheit

- i-Dos: dosiert vollautomatisch Flüssigwaschmittel und Weichspüler
- powerSpeed System: bessere Waschergebnisse in kürzerer Zeit
- softTrommel: besonders schonende und wirkungsvolle Wäschepflege
- Trommelinnenbeleuchtung: LED
- iQdrive: energiesparenste und leiseste Motorentechnologie
- 10 Jahre Motorgarantie
- anti-vibration Design: mehr Stabilität und Laufruhe
- Programmwähler mit integriertem Ein-/ Ausschalter
- directTouch Plus: intuitive Bedienung für einfachste Programmwahl
- Nachlegefunktion: Unterbrechen Sie den bereits gestarteten

Waschvorgang, um weitere Wäschestücke in die Trommel zu legen.

- Anzeige für Überdosierung
- waterPerfect Plus: für eine effiziente Wassernutzung auch bei geringer Beladung dank intelligenter Sensortechnologie.
- Geräuschkämmung
- aquaSensor für optimale Spülergebnisse und perfekt saubere Wäsche.
- Schaumerkennung
- Unwuchtkontrolle
- Kindersicherung
- Signal am Programmende
- Leichtreinigungsschublade
- Nutzungszähler: Zählt abgeschlossene Programme
- 32 cm-Bullauge, chrom, weiß mit 188° Türöffnungswinkel
- aquaStop®: eine Siemens Hausgeräte Garantie bei Wasserschäden - ein Geräteleben lang.\*

### Technische Informationen

- unterschiebbar ab 85 cm Nischenhöhe
- Gerätemaße (H x B): 84.5 cm x 59.8 cm
- Gerätetiefe: 59.0 cm
- Gerätetiefe inkl. Türe: 63.8 cm
- Gerätetiefe mit geöffneter Türe: 109.0 cm

<sup>1</sup> Auf einer Energieeffizienzklassen-Skala von A bis G

<sup>2</sup> Energieverbrauch in kWh für 100 Waschzyklen (im Programm Eco 40-60)

<sup>3</sup> Gewichteter Wasserverbrauch in Litern pro Waschgang (im Programm Eco 40-60)

<sup>4</sup> Laufzeit für das Programm Eco 40-60

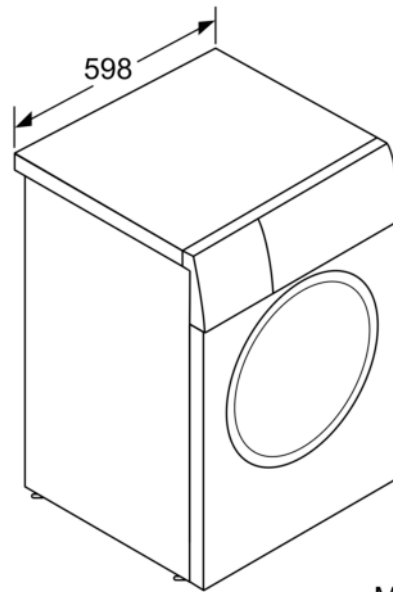
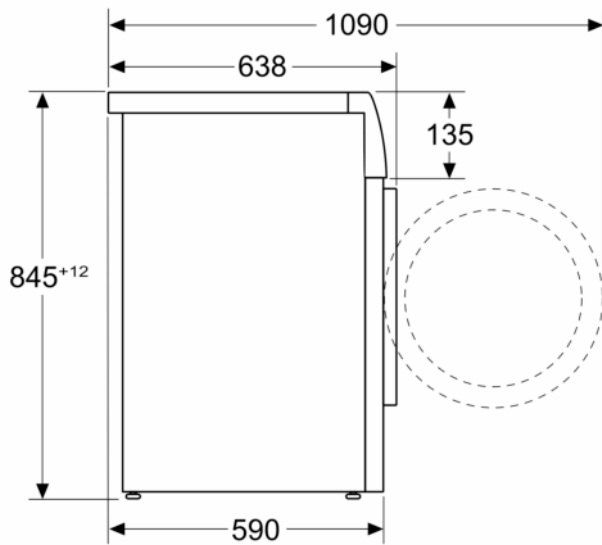
\*\* Der angegebene Wert ist gerundet.

\* Garantiebedingungen finden Sie unter <https://www.siemens-home.bsh-group.com/de/kundendienst/garantie>

**iQ700, Waschmaschine,  
Frontlader, 10 kg, 1600 U/min.  
WG56B2A90**

Maßzeichnungen

Maße in mm



Maße in mm

# Produktdatenblatt

DELEGIERTE VERORDNUNG (EU) 2019/2014 DER KOMMISSION

<b>Name oder Handelsmarke des Lieferanten (a) (b) :</b>	Siemens			
<b>Anschrift des Lieferanten (a) (b) :</b>	BSH Hausgeräte GmbH, Carl-Wery-Str. 34, 81739 Munich, Germany			
<b>Modellkennung (a) :</b>	WG56B2A90			
<b>Allgemeine Produktparameter:</b>				
Parameter	Wert	Parameter	Wert	
Nennkapazität <sup>(d)</sup> (kg)	10.0	Abmessungen in cm (a) (b)	Höhe	85
			Breite	60
			Tiefe	59
EEIW <sup>(d)</sup>	51.9	Energieeffizienzklasse <sup>(d)</sup>	A <sup>(d)</sup>	
Wascheffizienzindex <sup>(d)</sup>	1.031	Spülwirkung (g/kg) <sup>(d)</sup>	5.0	
Energieverbrauch in kWh pro Betriebszyklus im Programm „eco 40-60“. Der tatsächliche Energieverbrauch hängt von der jeweiligen Nutzung des Geräts ab.	0.513	Wasserverbrauch in Litern pro Betriebszyklus im Programm „eco 40-60“. Der tatsächliche Wasserverbrauch hängt von der jeweiligen Nutzung des Geräts und vom Härtegrad des Wassers ab.	49	
Höchste Temperatur innerhalb der behandelten Textilien <sup>(d)</sup> (°C)	Nennkapazität	35	Restfeuchte <sup>(d)</sup> (%)	44.0
	halbe Nennkapazität	28		
	Viertel der Nennkapazität	23		
Schleuderdrehzahl <sup>(d)</sup> (U/min)	Nennkapazität	1509	Schleudereffizienzklasse <sup>(d)</sup>	A <sup>(d)</sup>
	halbe Nennkapazität	1600		
	Viertel der Nennkapazität	1600		

Programmdauer <sup>(d)</sup> (h:min)	Nennkapazität	3:55	Art	Freistehend
	halbe Nennkapazität	2:50		
	Viertel der Nennkapazität	2:30		
Luftschallemissionen im Schleudergang <sup>(d)</sup> (dB(A) re 1 pW)	72	Luftschallemissionsklasse <sup>(d)</sup> (Schleudergang)	A	
Aus-Zustand (W) (falls zutreffend)	0.50	Bereitschaftszustand (W) (falls zutreffend)	0.50	
Zeitvorwahl (W) (falls zutreffend)	4.00	vernetzter Bereitschaftsbetrieb (W) (falls zutreffend)	2.00	
<b>Mindestlaufzeit der vom Lieferanten angebotenen Garantie <sup>(a)</sup> <sup>(b)</sup> :</b>			24 Monate	
<b>Dieses Produkt ist so konzipiert, das es während des Waschzyklus Silberionen freisetzt</b>			Nein	
<b>Weitere Angaben (a) (b) :</b>				
Weblink zur Website des Lieferanten, auf der die Informationen gemäß Anhang II Nummer 9 der Verordnung (EU) 2019/2023 der Kommission zu finden sind: <a href="http://www.siemens-home.bsh-group.com/energylabel">www.siemens-home.bsh-group.com/energylabel</a>				
<p><sup>(a)</sup> Dieser Eintrag gilt nicht als relevant im Sinne des Artikels 2 Absatz 6 der Verordnung (EU) 2017/1369.</p> <p><sup>(b)</sup> Änderungen dieser Einträge gelten nicht als relevante Änderungen im Sinne des Artikels 4 Absatz 4 der Verordnung (EU) 2017/1369.</p> <p><sup>(c)</sup> Wenn der endgültige Inhalt dieser Zelle in der Produktdatenbank automatisch generiert wird, darf der Lieferant diese Daten nicht eingeben.</p> <p><sup>(d)</sup> Angaben für das Programm ‚eco 40-60‘.</p>				